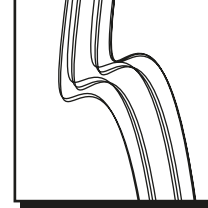
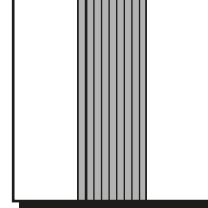
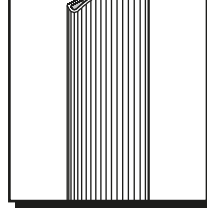
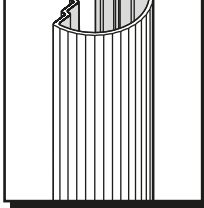
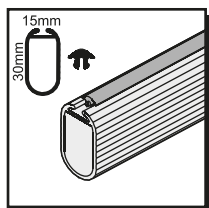
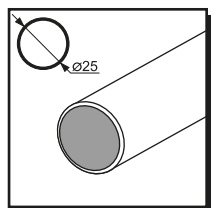
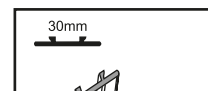
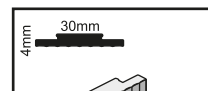
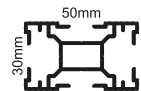
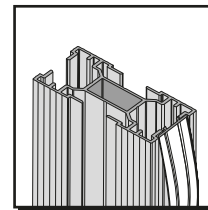
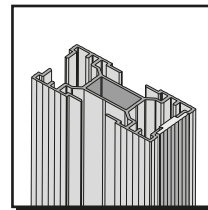
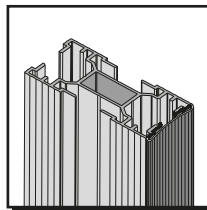
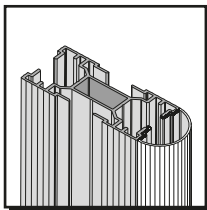
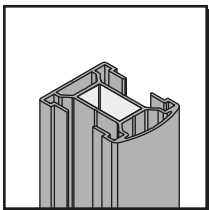
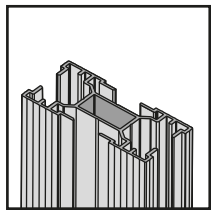


**AMS 1706**  
profil pionowy  
podstawowy  
długość 3m  
**basic vertical  
profile 3m**

**AMS 1718**  
profil pionowy  
ekonomiczny  
długość 3m  
**economic vertical  
profile 3m**



**AMS 1715**  
profil łączący  
rura Ø25  
długość 3m  
**connecting profile  
pipe Ø25; 3m**

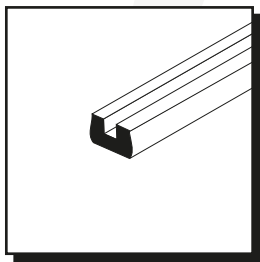
**AMS 1702**  
drażek aluminiowy  
z uszczelką  
długość 3m  
**aluminium bar  
with washer 3m**

**AMS 1703**  
wypełnienie  
półokrągłe  
długość 3m  
**semicircular  
filling 3m**

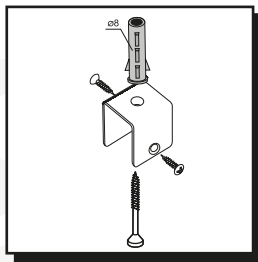
**AMS 1704**  
wypełnienie  
wklęsłe  
długość 3m  
**finishing profile  
concave 3m**

**AMS 1705**  
wypełnienie płaskie  
aluminiowe  
długość 3m  
**flat filling  
aluminium 3m**

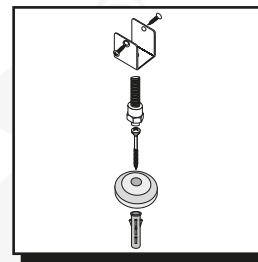
**AMS 1716**  
wypełnienie giętkie  
długość m  
**flexible  
filling 3m**



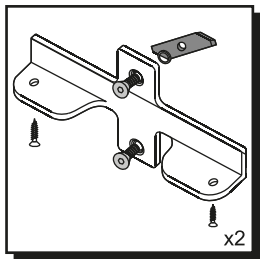
**8818**  
uszczelka U-10 6mm / seal U-10 6mm



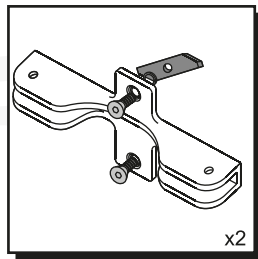
**AMS 1709**  
mocowanie do ściany i sufitu / wall and ceiling fastening



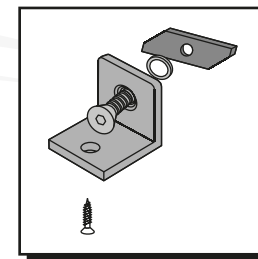
**AMS 1710**  
mocowanie do podłogi / floor fastening



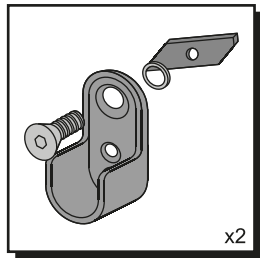
**AMS 1707**  
mocowanie półki - płyta / board shelf fastening



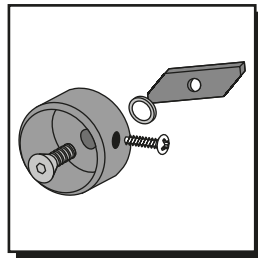
**AMS 1708**  
mocowanie półki szklanej / glass shelf fastening



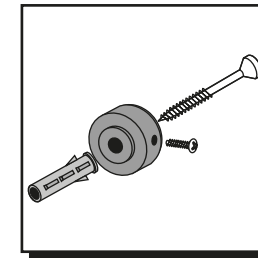
**AMS 1717**  
mocowanie do płyty / table top fastening



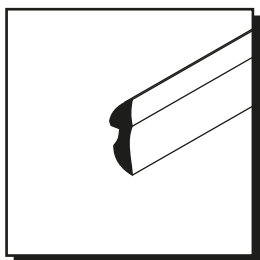
**AMS 1701** uchwyt do drążka ubraniowego 30 x 15 / clothes bar fastening



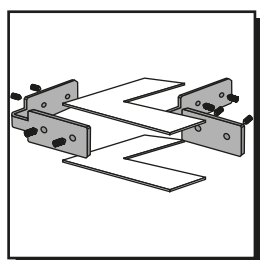
**AMS 1711** mocowanie rury Ø25 do profilu pionowego / pipe fastening Ø25 to vertical profile



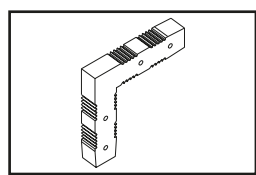
**AMS-MS 1712** mocowanie rury Ø25 do ściany / pipe fastening Ø25 to wall



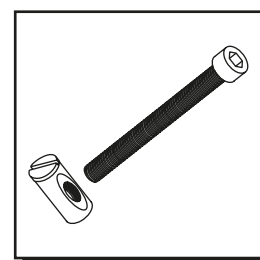
**8815**  
uszczelka U-16 2mm / seal U-16 2mm



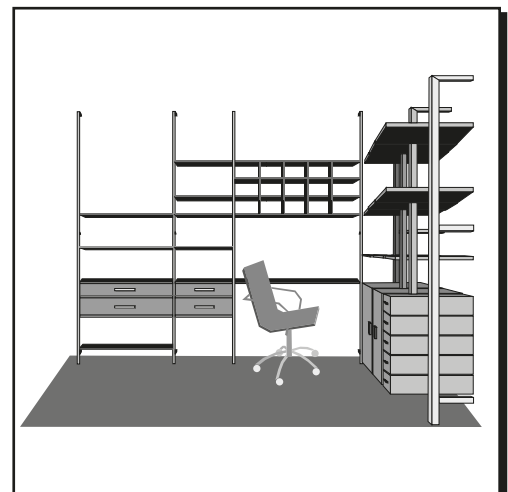
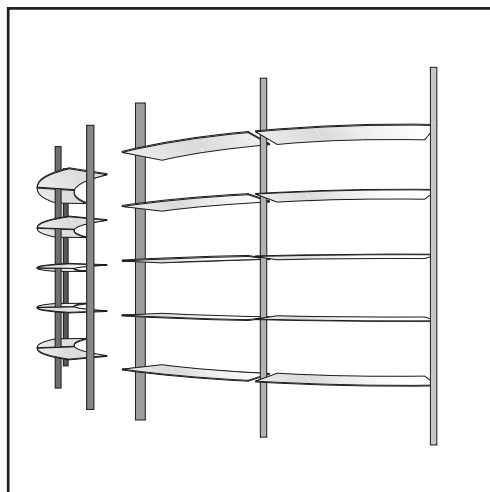
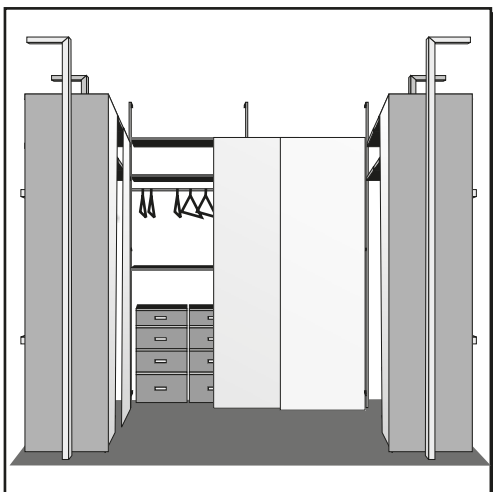
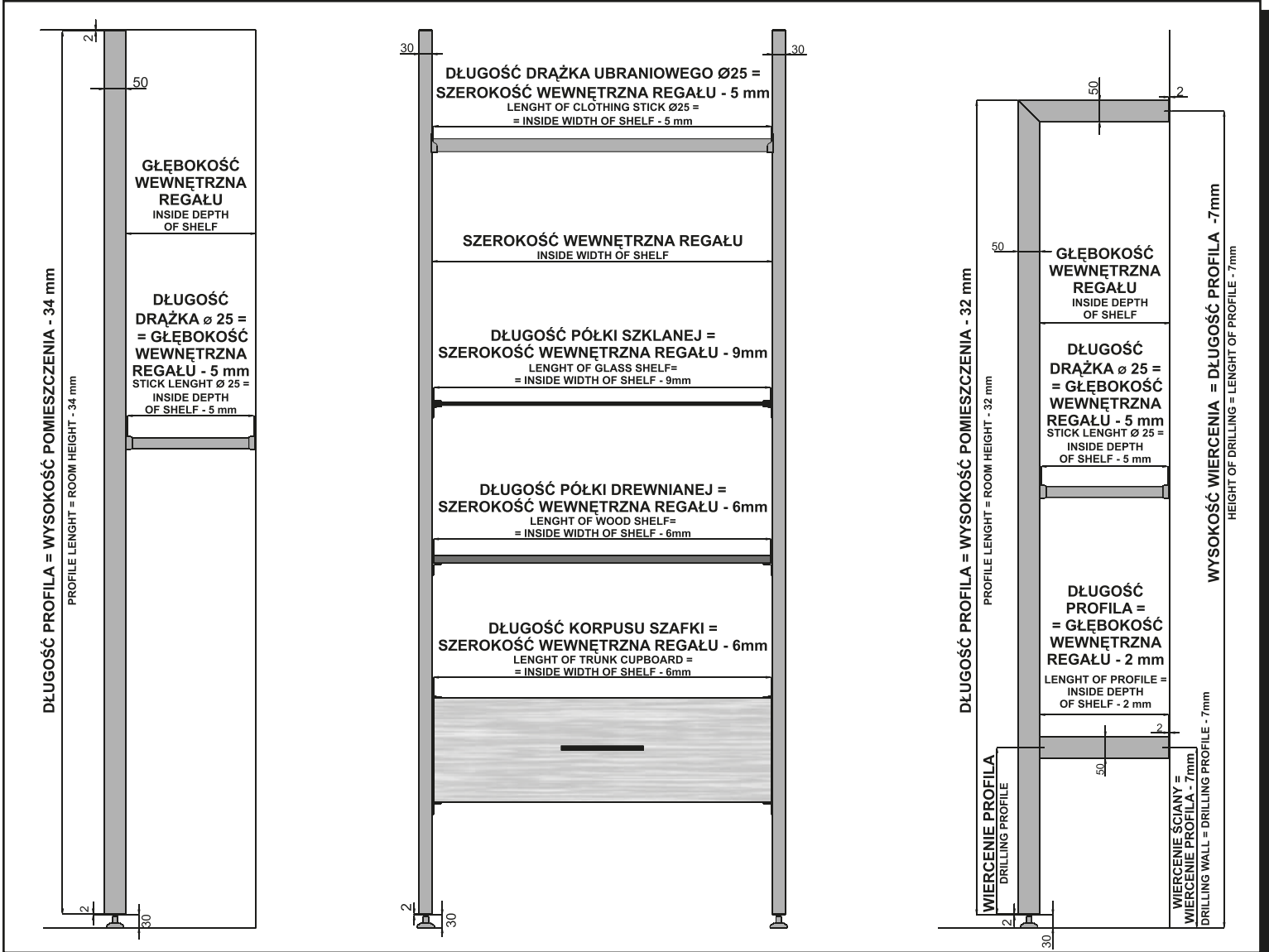
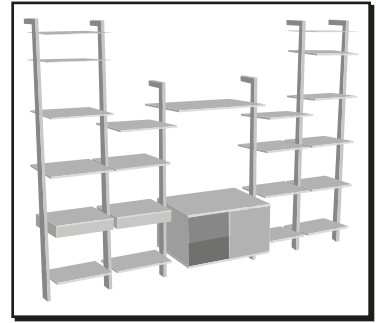
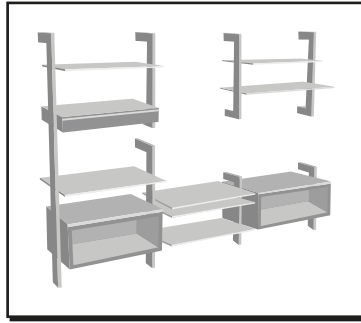
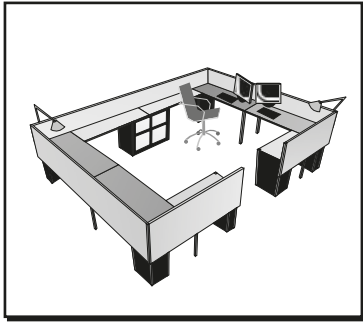
**AMS 1713**  
połączenie kątowe 45° / angle connection 45°

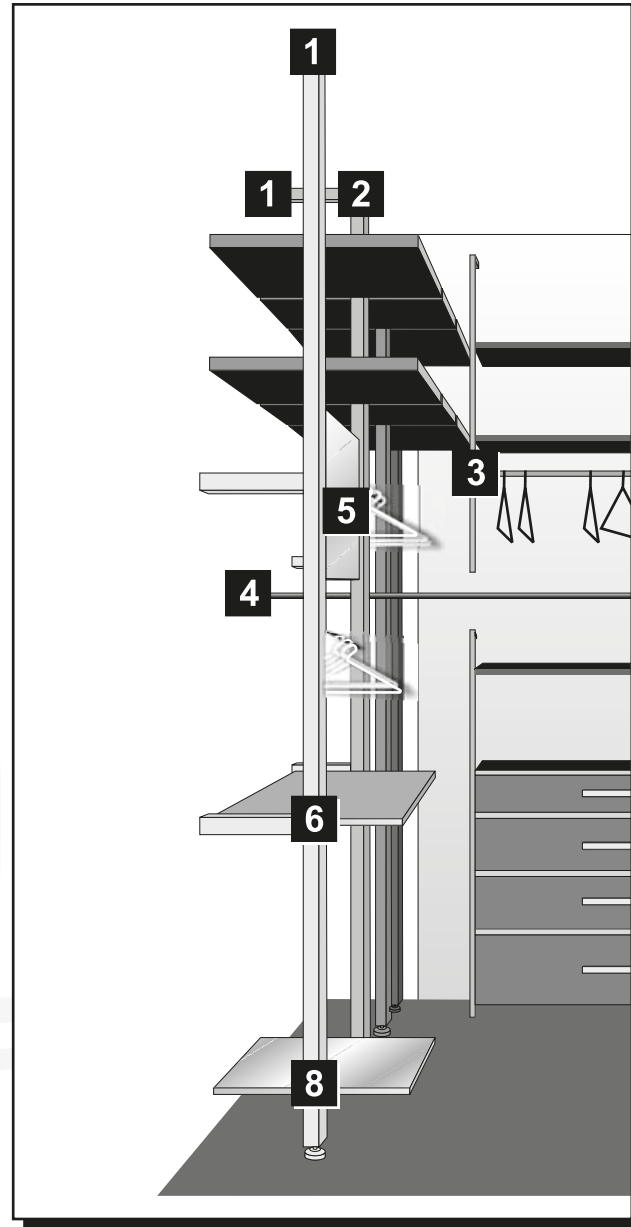
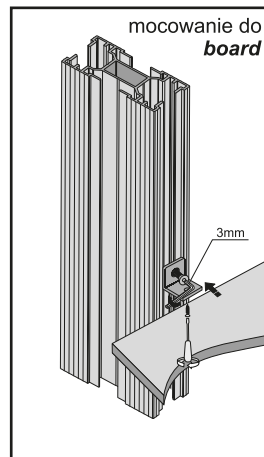
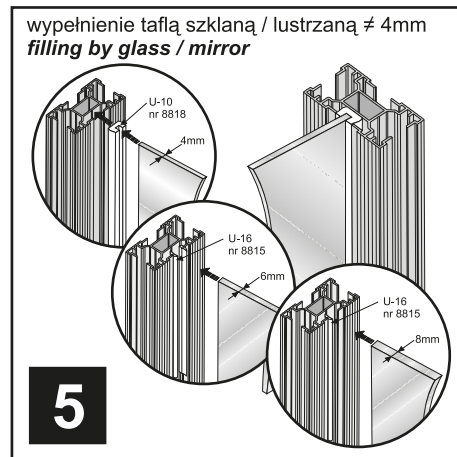
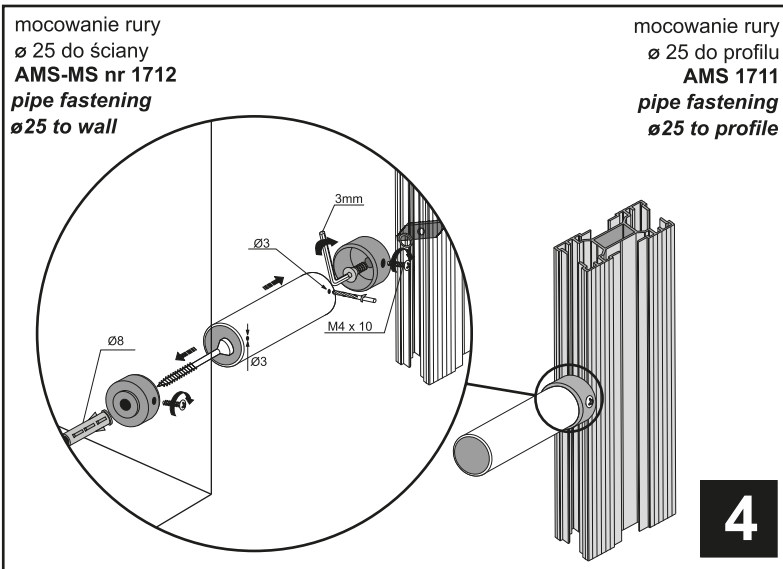
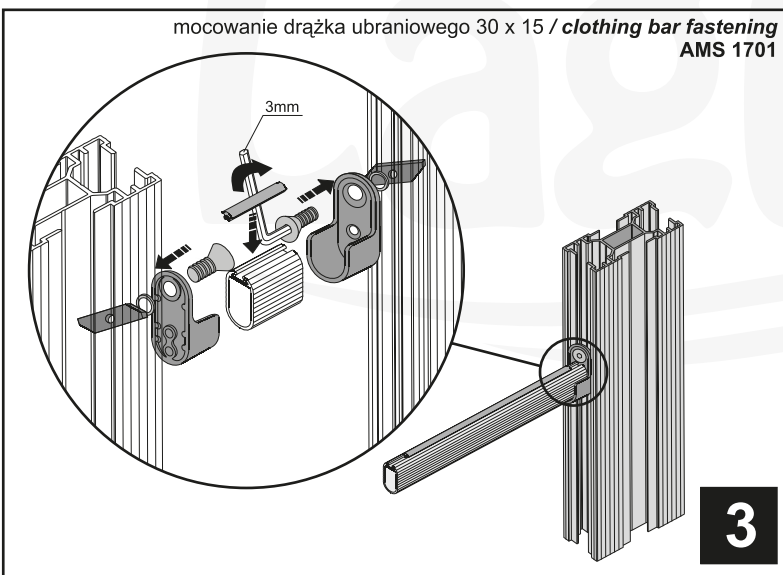
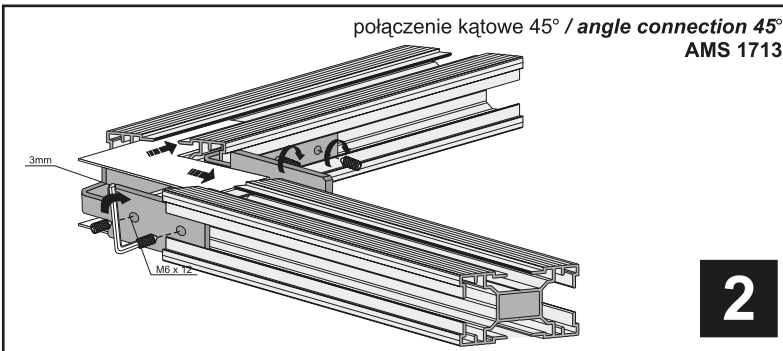
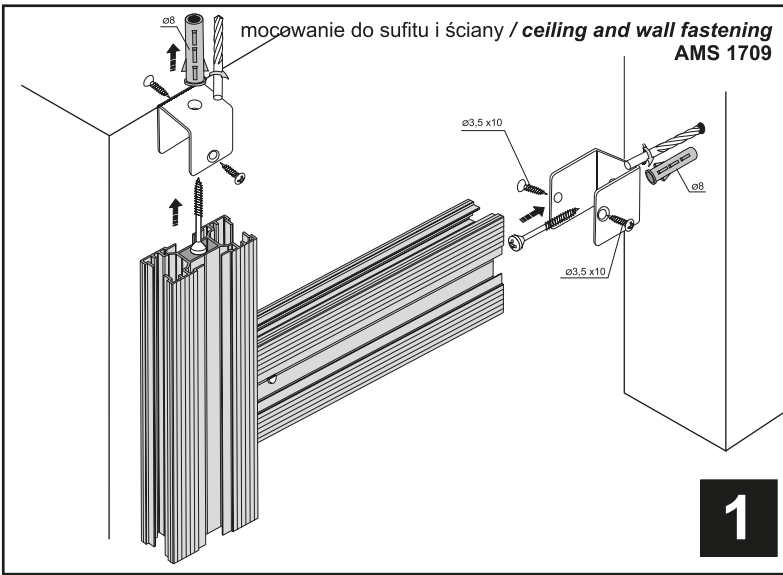


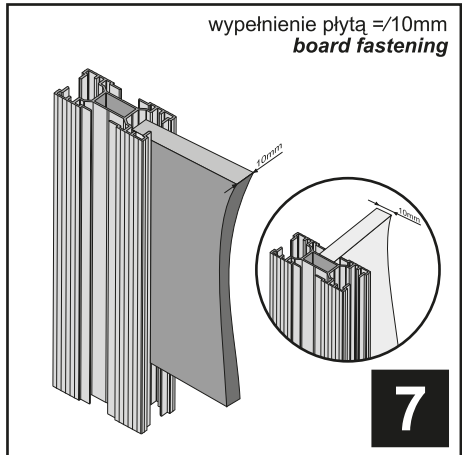
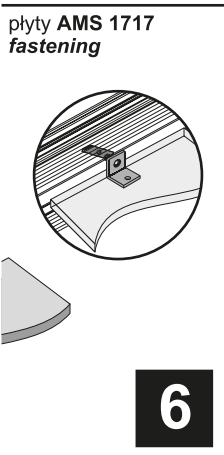
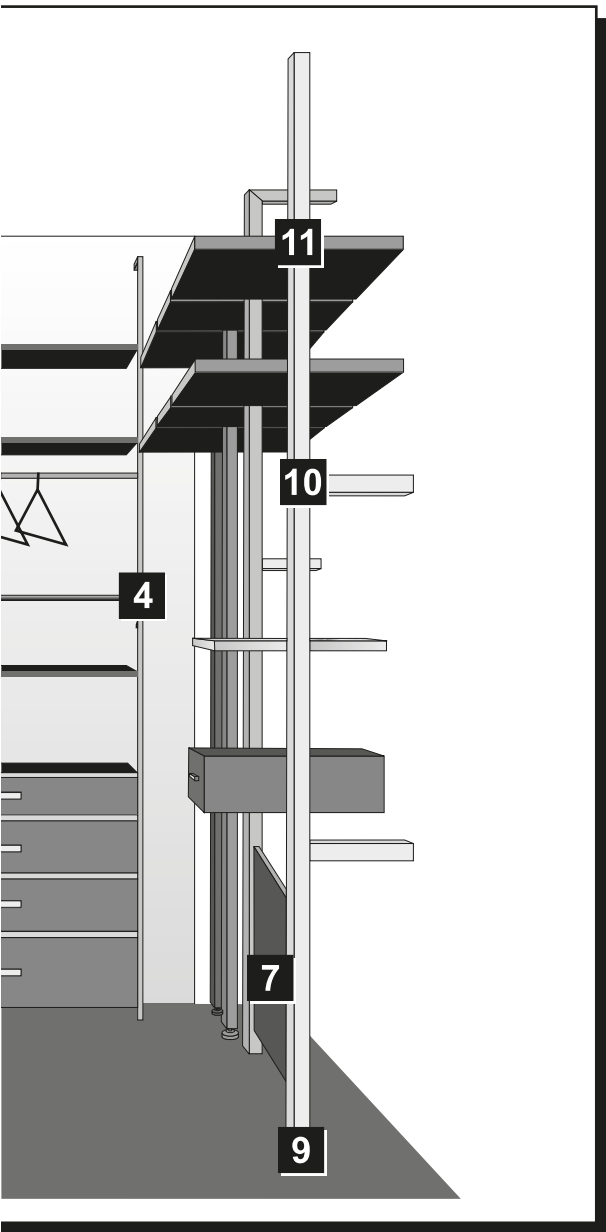
**AMS 1719**  
połączenie kątowe 45°  
profilu ekonomicznego  
angle connection 45°  
to economic vertical profile



**AMS 1714**  
połączenie proste 90° / straight connection

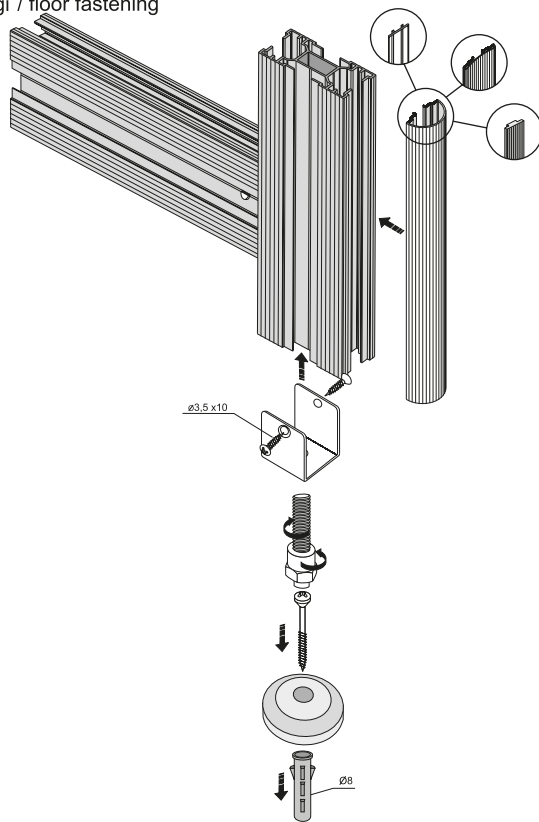






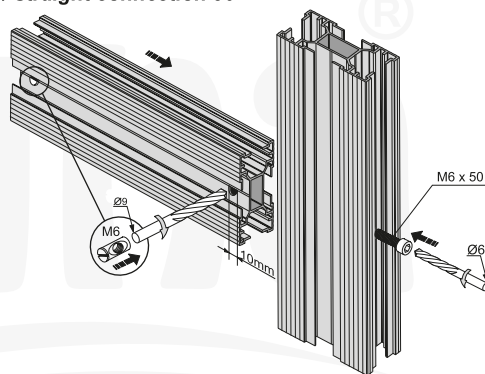
mocowanie do podłogi / floor fastening  
AMS 1710

**8**



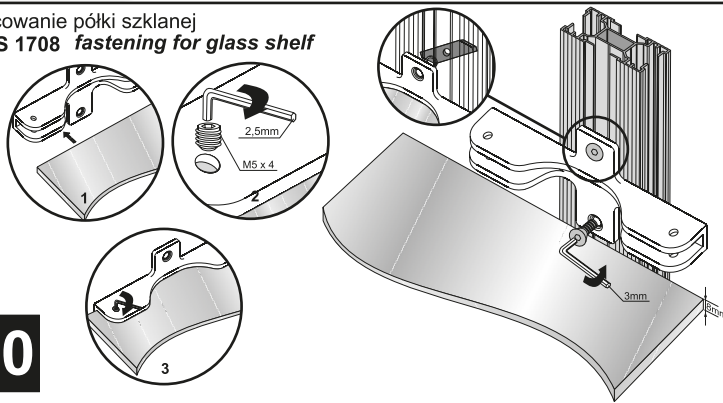
połączenie proste 90° / straight connection 90°  
AMS 1714

**9**



mocowanie półki szklanej  
AMS 1708 fastening for glass shelf

**10**



mocowanie półki - płyta / shelves fastening - board  
AMS 1707

**11**

